

Soluciones líderes de transmisión para las redes IP más exigentes de la industria.

IFS® ofrece soluciones de transmisión de red rentables y de alto rendimiento para aplicaciones de video IP, acceso y seguridad personal.





Gran rendimiento. Flexibilidad total.

Con su amplia variedad de productos analógicos y digitales con migración sin dificultades a la tecnología IP de vanguardia, las soluciones de transmisión IFS® representan el nivel más alto de rendimiento y flexibilidad para satisfacer sus necesidades actuales y futuras.

Gracias a su completo catálogo de switches de red, convertidores multimedia, accesorios PoE y fuentes de energía, las soluciones IFS ofrecen una plataforma de comunicación integrada que combina un potente hardware con Command Line Interface (CLI) o un simple pero poderoso software basado en explorador para una operación y administración eficientes.

Desarrollo y soporte líderes en la industria

La combinación de prácticas de ingeniería sólidas y componentes de calidad otorga a los productos IFS una reputación de diseño preciso comprobado en la práctica y a través del tiempo. Todos los productos de red IFS cumplen las normas IEEE para ofrecer una interoperabilidad total con otros proveedores en un entorno de red empresarial.

Interlogix proporciona soporte de ingeniería pre y posventa y todos los productos de red IFS se someten a estrictos procesos de control de calidad, respaldados por una garantía de tres años.

SWITCHES DE RED

La opción ideal para la conectividad de capas de acceso

Los switches de red IFS® están diseñados para satisfacer las necesidades de los integradores de seguridad. Creados con alto ancho de banda y sin bloqueo, los switches IFS proporcionan un rendimiento de video de IP de baja latencia y avanzadas características de capa 2, que ofrecen interoperabilidad y administración de red para entornos comerciales pequeños y medianos, así como a nivel empresarial.

Se puede acceder fácilmente a las funciones clave, como una sólida administración PoE, seguridad avanzada y herramientas de diagnóstico incorporadas, a través de CLI o una interfaz basada en explorador. Los switches de red de IFS manejan de manera eficiente video, acceso e intercomunicador basados en IP, además de aplicaciones de VoIP y WAP.

SERIE ES

MEJOR APLICACIÓN
Minorista • Comercial

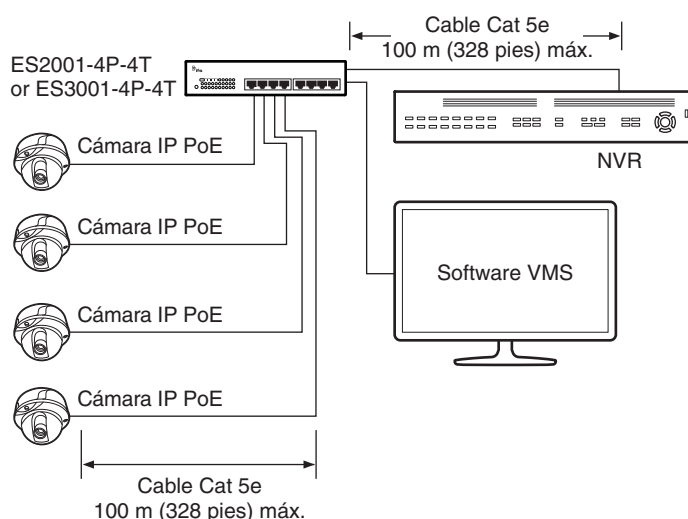


Serie ES

Diseñada para sistemas Ethernet pequeños e independientes, la Serie Economy (ES) de IFS brinda una solución “plug-and-play” no administrada con resultados de gran eficiencia, al mismo tiempo que ofrece PoE para los requisitos exigentes de potencia de punto final.

- Ethernet de alta velocidad o Gigabit Ethernet
- 8 puertos RJ45
- Inyector PoE-af (15,4 W) de 4 puertos incorporado
- La fuente de energía interna de 55 W ofrece un sólido rendimiento PoE
- Eficiencia energética*
 - Modo de inactividad, Desactivación, Apagado
 - Tecnología inteligente de escala de potencia

*Solo ES3001-4P-4T



INFORMACIÓN PARA EL PEDIDO

Switches de red Serie ES

ES2001-4P-4T	Switch Ethernet de alta velocidad de 8 puertos con 4 puertos PoE (15,4 W)
ES3001-4P-4T	Switch Gigabit Ethernet de 8 puertos con 4 puertos PoE (15,4 W)

Switches de red

ALTO RENDIMIENTO

MEJOR APLICACIÓN
Empresarial • Educativo/Campus



Switches administrados Fast Ethernet

Diseñados para brindar una conectividad eficaz desde el extremo de la red hasta un switch *backbone* o servidor, los switches administrados por Fast Ethernet de capa 2 de IFS® ofrecen enlace troncal GigE de cobre o fibra (SFP) y grandes capacidades PoE.

Potente administración de red de capa 2

- Soporte IPv4 y IPv6
- Potente administración de QoS, ancho de banda y tráfico
- Multidifusión con búsqueda y consultas IGMP
- Seguridad avanzada
- Herramientas de diagnóstico incorporadas

Sólida administración PoE

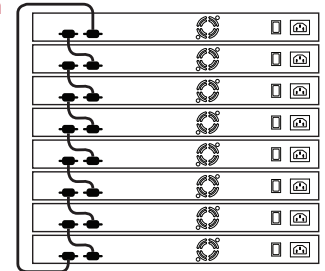
- Control total del presupuesto de energía
- Control por puerto (activar/desactivar, prioridad, límite de potencia)
- Detección de clasificación PD
- Programación PoE

Switches administrados Gigabit Ethernet

Los switches Gigabit de clase empresarial IFS están diseñados para proporcionar características de capa 2 de alto rendimiento, con distribución PoE confiable, transmisión de red óptica de gran ancho de banda y tecnología de apilamiento de alta densidad.

Apilable para una implementación y administración flexibles (solo series NS3601 y DSSG)

- Apilable hasta 16 unidades
- Hasta 384 puertos en una pila
- Usa solo una dirección IP



Herramientas de diagnóstico y solución de problemas incorporadas

- Administración PoE
- Diagnóstico de cable
- Syslog local/remoto
- Verificación PoE PD Alive-checking

*Solo NS3502-8P-2S

INFORMACIÓN PARA EL PEDIDO

Switches de red (PoE-af)

GE-DS-82-POE	Switch administrado de 8 puertos 10/100 + 2 PoE (15,4 W) GigE TP/SFP
GE-DS-242-POE	Switch administrado de 24 puertos 10/100 + 2 PoE (15,4 W) GigE TP/SFP

Switches de red (PoE-at)

NS2503-8P/2C	Switch administrado de 8 puertos 10/100 + 2 PoE+ (30 W) GigE TP/SFP
NS2503-24P/2C	Switch administrado de 24 puertos 10/100 + 2 PoE+ (30 W) GigE TP/SFP

Switch de red (No PoE)

GE-DS-82	Switch administrado de 8 puertos 10/100 + 2 GigE TP/SFP
-----------------	---

INFORMACIÓN PARA EL PEDIDO

Switch de red (PoE-at)

NS3502-8P-2S	Switch administrado de 8 puertos GigE + 2 PoE+ (30 W) SFP Uplink
---------------------	--

Switch de red (PoE-af)

NS3601-24P/4S	Switch administrado de 24 puertos GigE con 4 SFP compartidos apilables Full PoE
----------------------	---

Switch de red (No-PoE)

GE-DSG-244	Switch administrado de 24 puertos GigE con 4 SFP compartidos
-------------------	--

Switch de red de fibra óptica (SFP)

GE-DSSG-244	Switch administrado apilable de 24 puertos GigE de fibra, ranuras SFP con 8 TP compartidos
--------------------	--



Switches Industriales administrados por Fast Ethernet

Los switches industriales administrados por Fast Ethernet de IFS® fueron creados para un óptimo rendimiento en entornos difíciles y exigentes, como autopistas/tránsito masivo, fábricas y bodegas. Con la topología única de anillo de seguridad industrial de IFS, estos conmutadores están diseñados específicamente para la recuperación e integridad de redes críticas.

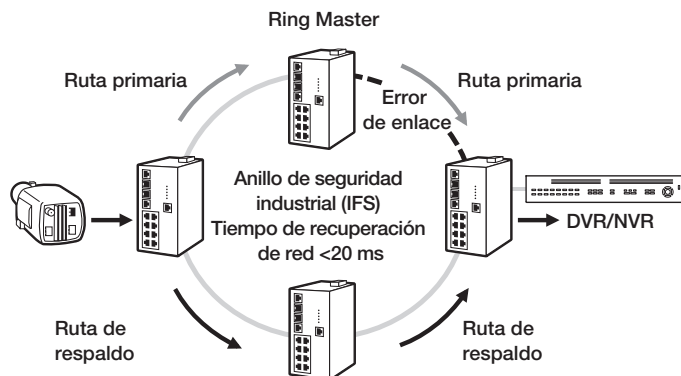
Switches administrados por Fast Ethernet de 7+3 puertos o 8+2 puertos

- 7 o 8 puertos RJ45 de 10/100 Mbps
- 2 o 3 puertos combinados RJ45/SFP de 1000 Mbps
- Soporte para PoE-af (15,4 W)*
- Topología de anillo redundante IFS con tiempo de recuperación de red < 20 ms
- Potencia redundante con salidas de alarma
- Supresión de voltaje/sobretensión
- Rango de temperatura operativa de -40 °C~+75 °C

*Solo GE-DSH-82-POE

GE-DSH-82/GE-DSH-82-PoE

Topología de anillo de autocorrección – 2 rutas físicas en el extremo



Switches Industriales administrados por Gigabit Ethernet

Los switches industriales administrados por Gigabit Ethernet de IFS satisfacen una variedad de aplicaciones de alto rendimiento y están disponibles con soporte PoE de alta potencia (PoE+) o comunicaciones de fibra óptica SFP.

Switches administrados por GigE de 8 o 24 puertos

- 8 o 24 puertos GigE con 2 o 4 puertos uplink SFP (fibra)
- 8 puertos SFP (fibra) de 100/1000 Mbps + 2-puertos RJ45
- Soporte para PoE-at (30 W)**
- Topología de anillo redundante IFS con tiempo de recuperación de red < 20 ms
- Potencia redundante con salidas de alarma
- Supresión de voltaje/sobretensión
- Rango de temperatura operativa de -40 °C~+75 °C*

**Solo NS3552-8P-2S

INFORMACIÓN PARA EL PEDIDO

Switches industriales administrados por Fast Ethernet

GE-DSH-73	7 puertos Ethernet de alta velocidad + 3 puertos combinados TP/SFP GigE
GE-DSH-82	8 puertos Ethernet de alta velocidad + 2 puertos combinados TP/SFP GigE
GE-DSH-82-POE	8 puertos Ethernet de alta velocidad PoE (15,4 W) + 2 puertos combinados TP/SFP GigE

Switches industriales administrados por Gigabit Ethernet

NS3552-8P-2S	Switch administrado de 8 puertos Gigabit Ethernet Industrial PoE+ (30 W) + 2-SFP
NS3550-2T-8S	Switch administrado de 8 puertos Gigabit Ethernet Industrial SFP (fibra) + 2-RJ45
NS3550-24T/4S	Switch administrado de 24 puertos Gigabit Ethernet Industrial con 4 puertos SFP compartidos

Switches de red industriales

AMBIENTES EXTREMOS



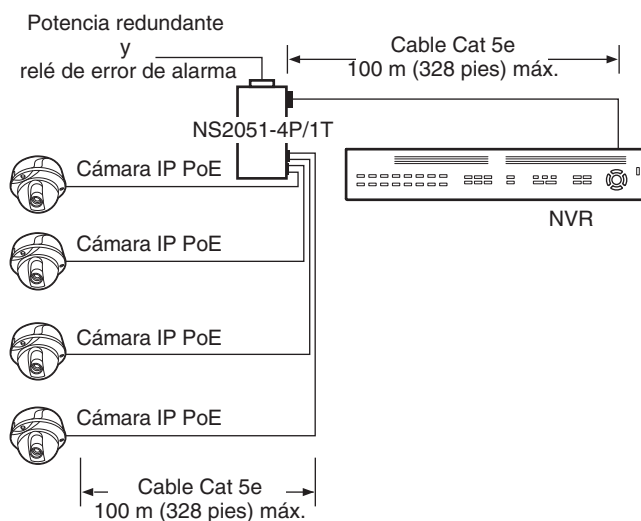
Switches industriales no administrados

Diseñados para una conectividad simple “plug-and-play”, los Switches Ethernet no administrados de IFS® constituyen una solución de transmisión resistente y confiable, adecuada para entornos industriales exigentes. Fáciles de instalar y mantener, estos resistentes conmutadores proporcionan una transferencia de datos rápida y confiable al extremo de la red.

Switches no administrados GigE/Fast Ethernet de 5 u 8 puertos

- Puertos RJ45 de 10/100 o 10/100/1000 Mbps
- Potencia redundante con salidas de alarma
- Supresión de voltaje/sobretensión
- Rango de temperatura operativa de -40 °C~+75 °C
- Inyector PoE-af (15,4 W) de 4 puertos incorporado*

*Solo NS2051-4P/1T



INFORMACIÓN PARA EL PEDIDO

No administrado Ethernet de alta velocidad con PoE-af (15,4 W)

NS2051-4P/1T Switch administrado de 5 puertos Ethernet de alta velocidad industrial con 4 puertos PoE (15,4 W)

Gigabit Ethernet no administrado

GE-DSGH-5 Switch industrial Gigabit no administrado de 5 puertos

GE-DSGH-8 Switch industrial Gigabit no administrado de 8 puertos

CONVERTIDORES MULTIMEDIA

Solución rentable para migraciones difíciles de analógica a IP

Migre de transmisión analógica a IP de manera simple y eficaz con los convertidores multimedia de IFS®, que utilizan el cableado coaxial, de fibra o telefónico existente. Estos convertidores confiables y rentables permiten que los integradores de sistemas aprovechen por completo la inversión de la infraestructura de cableado existente del usuario final con tecnología comprobada y estándar de la industria.

CONVERTIDORES MULTIMEDIA SERIE MCR



Fast Ethernet por cable telefónico

- Fast Ethernet
- VDSL en cable telefónico
- Transmisión de alto ancho de banda
- Hasta 1 milla (1,6 km)



Fast Ethernet por coaxial

- Fast Ethernet
- VDSL en coaxial
- Transmisión de alto ancho de banda
- Coaxial de 50 o 75 ohm
- Hasta 1,8 millas (2,9 km)



Fast Ethernet o GigE por fibra

- Fast Ethernet o GigE
- 1 o 2 puertos SFP
- Transmisión de alto ancho de banda
- Multimodo o Modo único
- Hasta 43,5 millas (70,0 km)

INFORMACIÓN PARA EL PEDIDO

Convertidores multimedia Serie MCR

MCR200-1T-1TW	Fast Ethernet por cable telefónico (2 puertos RJ11)
MCR200-1T-1CX	Fast Ethernet por coaxial
MCR205-1T-1S	Fast Ethernet por fibra (1 puerto SFP)
MCR300-1T-1S	Gigabit Ethernet por fibra (1 puerto SFP)
MCR300-1T-2S	Fast Ethernet o GigE Ethernet por fibra (2 puertos SFP)
MCR-R15	Chasis de MCR con fuente de energía interna - 15 ranuras
MCR-RPS	Fuente de energía interna redundante



Chasis de MCR

- Diseño estándar EIA de 19"
- Hasta 15 módulos MCR
- Reemplazo sin detención
- Fuente de energía redundante opcional

Convertidores multimedia

CONVERTIDORES MULTIMEDIA DE NIVEL INDUSTRIAL



Fast Ethernet por cable coaxial/telefónico

Los convertidores multimedia Ethernet a cable coaxial/ telefónico de IFS® son switches no administrados de alto rendimiento que combinan dos tecnologías comprobadas, Ethernet y VDSL2, a fin de proporcionar una solución rentable para utilizar una infraestructura existente de cable coaxial o telefónico al migrar de un sistema analógico a Ethernet/IP.

- 4 puertos RJ45 de 10/100 Mbps
- VDSL en cable coaxial o telefónico
- Opción IEEE802.3-af (15,4 W)
- Potencia redundante con salidas de alarma
- Supresión de voltaje/sobretensión
- Rango de temperatura operativa de -40 °C~+75 °C

Fast Ethernet por fibra (SFP o fijo de fibra óptica)

Los convertidores multimedia Fast Ethernet a SFP Industrial de IFS están diseñados para las aplicaciones IP más exigentes y ofrecen la flexibilidad de la tecnología SFP para optimizar el rendimiento de la red con un amplio rango de temperatura operativa.

- 4 puertos RJ45 de 10/100 Mbps
- 1 o 2 puertos de fibra (SFP) o fijos de fibra óptica (SC)
- Opción IEEE802.3-af (15,4 W)
- Potencia redundante con salidas de alarma
- Supresión de voltaje/sobretensión
- Rango de temperatura operativa de -40 °C~+75 °C

INFORMACIÓN PARA EL PEDIDO

Fast Ethernet a cable coaxial/telefónico

MC250-4T/1CXT Convertidor multimedia industrial Fast Ethernet de 4 puertos a cable coaxial/telefónico de 1 puerto

MC250-4P/1CXT Convertidor multimedia industrial Fast Ethernet de 4 puertos a cable coaxial/telefónico de 1 puerto con PoE (15,4 W)

Fast Ethernet a fibra (SFP)

MC250-1T/1S Convertidor multimedia industrial Fast Ethernet a SFP

MC250-4T/2S Convertidor multimedia industrial Fast Ethernet de 4 puertos a fibra SFP de 2 puertos

MC251-4P/1S Convertidor multimedia industrial Fast Ethernet de 4 puertos a SFP de 1 puerto con PoE (15,4 W)

Fast Ethernet a fibra (fijo de fibra óptica)

MC250-4T/1FM Convertidor multimedia industrial Fast Ethernet de 4 puertos a fibra MM de 1 puerto - 2 km

MC250-4T/1FS Convertidor multimedia industrial Fast Ethernet de 4 puertos a fibra SM de 1 puerto - 15 km

MC-4TX1FXMM-2KM Convertidor multimedia Fast Ethernet de 4 puertos a fibra MM de 1 puerto - 2 km

MC-4TX2FX Convertidor multimedia Fast Ethernet de 4 puertos a fibra MM de 2 puertos - 2 km

MC-4TX1FXSM-15KM Convertidor multimedia Fast Ethernet de 4 puertos a fibra SM de 1 puerto - 15 km

CONVERTIDORES MULTIMEDIA INDUSTRIALES



Gigabit Ethernet por fibra (SFP)

Los convertidores multimedia industriales Gigabit de IFS® son switches no administrados, ideales para entornos exigentes como el transporte y una amplia gama de aplicaciones de seguridad industrial.

- 4 puertos RJ45 de 10/100/1000 Mbps
- 1 o 2 puertos SFP (fibra)
- Opción PoE IEEE802.3-at (30 W)
- Potencia redundante con salidas de alarma
- Supresión de voltaje/sobretensión
- Rango de temperatura operativa de -40 °C~+75 °C

INFORMACIÓN PARA EL PEDIDO

Gigabit Ethernet a fibra (SFP)

MC352-1P/1S Convertidor multimedia industrial Gigabit Ethernet a SFP con PoE+ (30 W)

MC355-1T/1S Convertidor multimedia industrial administrado Gigabit Ethernet a SFP

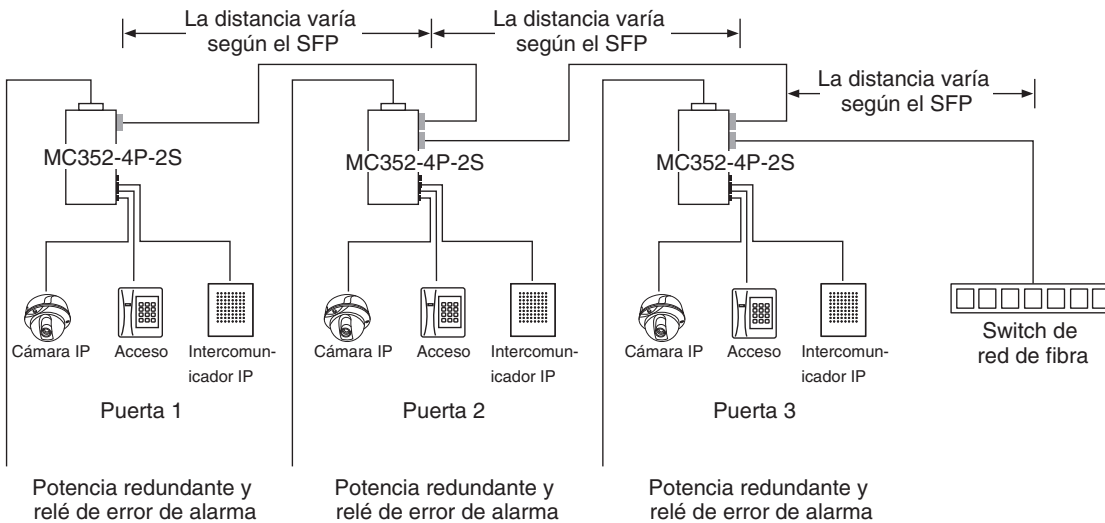
Gigabit Ethernet a fibra (SFP) Drop-and-Repeat

MC350-1T-2S Convertidor multimedia industrial Gigabit Ethernet a SFP de 2 puertos

MC350-4T-2S Convertidor multimedia industrial Gigabit Ethernet de 4 puertos a SFP de 2 puertos

MC352-4P-2S Convertidor multimedia industrial Gigabit Ethernet de 4 puertos a SFP de 2 puertos con PoE+ (30 W)

Aplicación Drop-and-Repeat



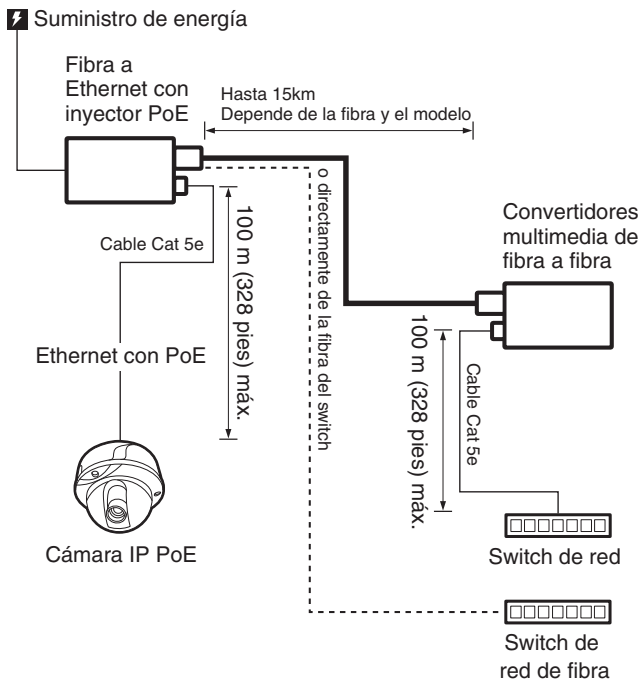
Convertidores multimedia

CONVERTIDORES MULTIMEDIA POWER OVER ETHERNET (POE)



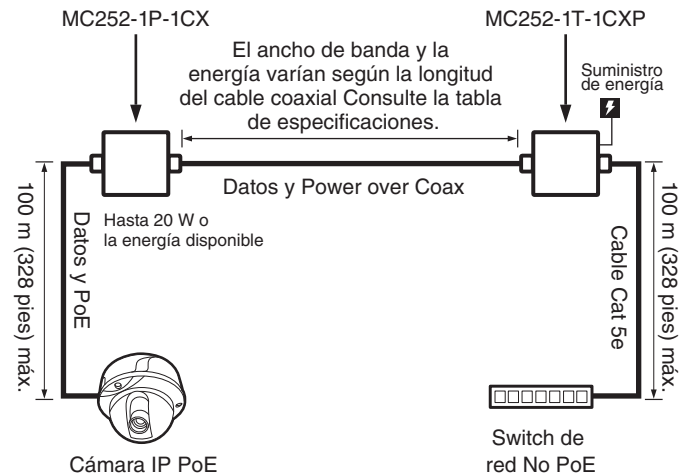
Convertidores multimedia de fibra a Power over Ethernet (PoE)

- 10/100 Mbps
- IEEE802.3-af (15,4 W)
- Hasta 2 km (MM) o 15 km (SM)



Convertidores multimedia Power over Coax (PoC)

- 10/100 Mbps
- IEEE802.3-af (15,4 W) o IEEE802.3-at (30 W)
- Energizado a través de un switch PoE+ o fuente de energía externa
- Funcionamiento con amplia temperatura



INFORMACIÓN PARA EL PEDIDO

Convertidores multimedia de fibra a PoE

MC100FX-TX-POE Convertidor multimedia Fast Ethernet PoE (15,4 W) a fibra MM - 2 km

MC201-1P/1FS Convertidor multimedia Fast Ethernet PoE (15,4 W) a fibra SM - 15 km

INFORMACIÓN PARA EL PEDIDO

Convertidores multimedia Power over Coax

MC252-1P-1CX Power over Coax (PoC) - extremo del switch

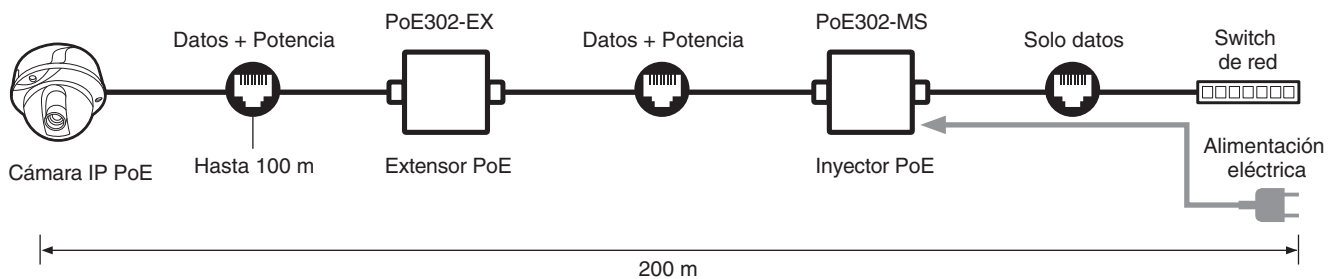
MC252-1T-1CXP Power over Coax (PoC) - extremo de la cámara IP

ACCESORIOS PoE Y FUENTES DE ENERGÍA

Soluciones para una mayor flexibilidad en sistemas distribuidos PoE

La entrega de potencia de red distribuida estable es esencial para los dispositivos exigentes de punto final actuales. IFS® proporciona una línea completa de accesorios Power over Ethernet (PoE) y opciones de fuentes de energía externas para obtener una potencia flexible, sólida y confiable en infraestructuras de red IP.

ACCESORIOS POWER OVER ETHERNET



Los accesorios Power over Ethernet (PoE) de IFS ofrecen soluciones simples y rápidas para los desafíos de PoE. Una amplia variedad de productos compatibles con IEEE802.3-af o -at permiten la inyección, extensión o separación del cable Power over Ethernet para proporcionar una gran flexibilidad en el manejo de PoE con dispositivos alimentados, incluyendo video, acceso e intercomunicador basados en IP, así como aplicaciones VoIP y WAP.



Separadores PoE

- Compatible con IEEE802.3-af o -at
- Fast Ethernet o Gigabit Ethernet
- PoE de 15,4 W o 30 W
- No requiere fuente de energía externa



Inyectores PoE

- Compatible con IEEE802.3-af o -at
- Fast Ethernet o Gigabit Ethernet
- PoE de 15,4 W o 30 W
- Fast Ethernet/PoE-af de 4 puertos



Extensores PoE

- Compatible con IEEE802.3-af o -at
- Fast Ethernet o Gigabit Ethernet
- Ethernet PoE extendida más allá de 100 m
- No requiere fuente de energía externa

INFORMACIÓN PARA EL PEDIDO

Separadores PoE

SP-POE Separador Fast Ethernet PoE-af (15,4 W)

POE302-SP Separador Gigabit Ethernet PoE-at (30 W)

Inyectores PoE

MS-POE Inyector midspan Fast Ethernet PoE-af (15,4 W)

POE201-MS/4 Inyector midspan Fast Ethernet PoE-af (15,4 W) de 4 puertos

POE302-MS Inyector midspan Gigabit Ethernet PoE-at (30 W)

Extensores PoE

POE201-EX Extensor Fast Ethernet PoE-af (15,4 W)

POE302-EX Extensor Gigabit Ethernet PoE-at (30 W)

Accesorios PoE y fuentes de energía

FUENTES DE ENERGÍA



Fuentes de energía con montaje en pared

- Fuentes de energía de 5 V CC para módulos Serie MCR
- 12 V CC con conectores intercambiables para su uso en varios países y regiones
- Fuentes de energía de 48 y 56 V CC para aplicaciones PoE de puerto único y PoE+

Fuentes de energía industriales DIN-Carril

Diseñadas para brindar un rendimiento óptimo en condiciones ambientales difíciles, las fuentes de energía DIN-carril endurecidas de IFS® ofrecen un funcionamiento confiable en entornos industriales pesados, inclusive con rangos de temperatura extremos.

- 48 V CC para productos PoE y PoE+ multipuerto
- Disponible en versiones de 100 W, 240 W y 480 W
- 94% de disipación de alta eficiencia y baja potencia

INFORMACIÓN PARA EL PEDIDO

Para productos no PoE

PS5VDC2A-US Fuente de energía con montaje en pared de 5 V CC -10 W

PS12VDC1.5A-U Fuente de energía con montaje en pared de 12 V CC -18 W

Para productos PoE-af (15,4 W) de puerto único

PS48VDC.38A-US Fuente de energía con montaje en pared de 48 V CC -18 W

PS48VDC65W-US Fuente de energía con montaje en pared de 48 V CC - 65 W

Para productos PoE-af (30W) de puerto único

PS56VDC65W-US Fuente de energía con montaje en pared de 56 V CC - 65 W

INFORMACIÓN PARA EL PEDIDO

Fuentes de energía DIN-carril endurecidas (temp. amplia)

PS48VDC100W-DIN Fuentes de energía DIN-carril de 48 V CC 100 W

PS48VDC240W-DIN Fuentes de energía DIN-carril de 48 V CC 240W

PS48VDC480W-DIN Fuentes de energía DIN-carril de 48 V CC 480W

Fuente de energía endurecidas con montaje en superficie (temp. amplia)

HLG-240-48 Fuentes de energía industrial de 48 V CC 240 W



INFORMACIÓN PARA EL PEDIDO

Protector de sobretensión Ethernet

ESP-300

Protector de sobretensión Ethernet de 20 KA
10/100/1000 Mbps con paso PoE

TRANSCEPTORES DE FACTOR DE FORMA PEQUEÑO CONECTABLES (SFP)

Transmisión de alto rendimiento por fibra óptica

Los módulos transceptores de factor de forma pequeño conectables (SFP) de IFS® están diseñados para ofrecer una transmisión de datos doble integrada y de alto rendimiento a través de fibra óptica. Estos módulos transceptores SFP cumplen con la norma de la industria Multi-Source Agreement (MSA).



Fast Ethernet

Los SFP Fast Ethernet de IFS están disponibles en versiones multimodo o modo único, configuraciones de 1 o 2 fibras con conectores LC. Las versiones endurecidas admiten rangos de temperatura amplios y también están disponibles con distancias de transmisión de hasta 20 km.

INFORMACIÓN PARA EL PEDIDO

Pieza	Medio	Descripción	Distancia
2 fibra (Multimodo)			
S20-2MLC-2	MM	SFP - 100 Mbps 2 MM fibra LC	2km
2 fibra (Modo único)			
S20-2SLC-20	SM	SFP - 100 Mbps 2 SM fibra LC	20km
1 fibra (Modo único)			
S20-1SLC/A-20	SM	SFP - 100 Mbps 1 SM fibra LC/A	20km
S20-1SLC/B-20	SM	SFP - 100 Mbps 1 SM fibra LC/B	20km
Endurecido (temp. amplia)			
S25-2MLC-2	MM	SFP - 100 Mbps 2 MM fibra LC	2km
S25-2SLC-20	SM	SFP - 100 Mbps 2 SM fibra LC	20km

Gigabit Ethernet

Los SFP Gigabit Ethernet están disponibles en versiones multimodo o modo único, configuraciones de 1 o 2 fibras con conectores LC. Un SFP con conector RJ45 está disponible para agregar puertos de cobre adicionales a un switch de red de fibra. Los SFP Gigabit Ethernet también están disponibles en versiones endurecidas con distancias de transmisión de hasta 70 km.

ORDERING INFORMATION

Pieza	Medio	Descripción	Distancia
Cobre (RJ45)			
S30-RJ	TP	SFP - 1000 Mbps RJ45	100m
2 fibra (Multimodo)			
S30-2MLC	MM	SFP - 100 Mbps 2 SM fibra LC	220/ 550m
S30-2MLC-2	MM	SFP - 100 Mbps 2 SM fibra LC	2km
2 fibra (Modo único)			
S30-2SLC-10	SM	SFP - 1000 Mbps 2 SM fibra LC	10km
S30-2SLC-30	SM	SFP - 1000 Mbps 2 SM fibra LC	30km
S30-2SLC-70	SM	SFP - 1000 Mbps 2 SM fibra LC	70km
1 fibra (Modo único)			
S30-1SLC/A-10	SM	SM SFP - 1000 Mbps 1 SM fibra LC/A	10km
S30-1SLC/B-10	SM	SM SFP - 1000 Mbps 1 SM fibra LC/B	10km
S30-1SLC/A-20	SM	SFP - 1000 Mbps 1 SM fibra LC/A	20km
S30-1SLC/B-20	SM	SFP - 1000 Mbps 1 SM fibra LC/B	20km
S30-1SLC/A-60	SM	SFP - 1000 Mbps 1 SM fibra LC/A	60km
S30-1SLC/B-60	SM	SFP - 1000 Mbps 1 SM fibra LC/B	60km
Endurecido (temp. amplia)			
S35-2MLC	MM	SFP - 1000 Mbps 2 MM fibra LC	220/ 550m
S35-2SLC-10	SM	SFP - 1000 Mbps 2 SM fibra LC	10km
S35-2SLC-30	SM	SFP - 1000 Mbps 2 SM fibra LC	30km
S35-2SLC-70	SM	SFP - 1000 Mbps 2 SM fibra LC	70km

Matriz comparativa de switches de red

Nº de pieza	Tipo de		Puerto	PoE		Puertos Uplink		Administración			Entorno	Recomendado Suministro de
	Fast Ethernet	Gigabit Ethernet		Nº de puertos	PoE (15,4 W)	PoE + (30,8 W)	Uplink	SFP	NO Administrado	Administrado		
Switches económicos												
ES2001-4P-4T	●		8	4				●				Incorporado
ES3001-4P-4T		●	8	4				●				Incorporado
Switches de red												
GE-DS-82	●		8			2 TP/SFP (combinado)	Serie S30		●			Incorporado
GE-DS-82-POE	●		8	8		2 TP/SFP (combinado)	Serie S30		●			Incorporado
NS2503-8P/2C	●		8	8	5	2 TP/SFP (combinado)	Serie S30		●			Incorporado
NS3502-8P-2S		●	8	8	4	2 SFP	Serie S20/S30		●			Incorporado
GE-DS-242-POE	●		24	24		2 TP/SFP (combinado)	Serie S30		●			Incorporado
NS2503-24P/2C	●		24	24	12	2 TP/SFP (combinado)	Serie S30		●			Incorporado
GE-DSG-244		●	24			4 SFP (combinado)	Serie S20/S30		●			Incorporado
NS3601-24P/4S		●	24	24		4 SFP (combinado)	Serie S20/S30		●	●		Incorporado
GE-DSSG-244		●	24 SFP			8 TP (combinado)	Serie S20/S30		●	●		Incorporado
Switches industriales												
NS2051-4P/1T	●		5	4		100 Mbps (TP)	N/A	●			●	PS48VDC100W-DIN
GE-DSH-73	●		7			3 TP/SFP (combinado)	Serie S20/S25 o S30/S35		●		●	PS12VDC1.5A-U
GE-DSH-82	●		8			2 TP/SFP (combinado)	Serie S20/S25 o S30/S35		●		●	PS12VDC1.5A-U
GE-DSH-82-POE	●		8	8		2 TP/SFP (combinado)	Serie S20/S25 o S30/S35		●		●	PS48VDC240W-DIN HLG-240-48
NS3552-8P-2S		●	8	8	8	2 SFP	Serie S25/S35		●		●	PS48VDC480W-DIN
NS3550-2T-8S		●	8			2 SFP	Serie S25/S35		●		●	PS12VDC1.5A-U
GE-DSGH-5		●	5			1000 Mbps (TP)	N/A	●			●	PS12VDC1.5A-U
GE-DSGH-8		●	8			1000 Mbps (TP)	N/A	●			●	PS12VDC1.5A-U
NS3550-24T/4S		●	24			4 SFP (compartido)	Serie S20/S25 o S30/S35		●		●	PS48VDC100W-DIN
Protector de sobretensión												
ESP-300	●	●	1	Paso	Paso							N/A

Matriz comparativa de convertidores multimedia

Nº de pieza	Compatible con serie MCR	Endurecido	Fast Ethernet	Gigabit Ethernet	Coaxial	Cable POTS	Fibra óptica o SFP	PoE	Fuente de energía recomendada
Ethernet a coaxial o par trenzado									
MCR200-1T-1TW	•		•			•			PS5VDC2A-US
MC252-1T-1CXP & MC252-1P-1CX		•	•		•			AT (30 W)	Switch PoE o PS56VDC65W-US
MCR200-1T/1CX	•		•		•				PS5VDC2A-US
MC250-4T/1CXT		•	•		•	•			PS12VDC1.5A-U
MC251-4P/1CXT		•	•		•	•		AF (15,4 W)	PS48VDC100W-DIN
Ethernet a fibra									
MCR205-1T/1S	•		•				Serie S20		PS5VDC2A-US
MC100FX-TX-POE			•				MM – 2km	AF (15,4 W)	PS48VDC.38A-US
MC201-1P/1FS			•				SM – 15km	AF (15,4 W)	PS48VDC.38A-US
MC-4TX1FXMM-2KM			•				MM – 2km		PS12VDC1.5A-U
MC-4TX1FXSM-15KM			•				SM – 15km		PS12VDC1.5A-U
MC-4TX2FX			•				MM – 2km		PS12VDC1.5A-U
MCR300-1T/1S	•			•			Serie S30		PS5VDC2A-US
MCR300-1T-2S	•			•			Serie S20 o S30		PS5VDC2A-US
Ethernet industrial a fibra									
MC250-1T/1S		•	•				Serie S20/S25		PS12VDC1.5A-U
MC250-4T/1FM		•	•				MM – 2 km		PS12VDC1.5A-U
MC250-4T/1FS		•	•				SM – 15 km		PS12VDC1.5A-U
MC251-4P/1S		•	•				Serie S20/S25	AF (15,4 W)	PS48VDC100W-DIN
MC250-4T/2S		•	•				Serie S20/S25		PS12VDC1.5A-U
MC355-1T/1S		•		•			Serie S30/S35		PS12VDC1.5A-U
MC350-1T-2S		•		•			Serie S20/S25 o S30/S35		PS12VDC1.5A-U
MC352-1P/1S		•		•			Serie S20/S25 o S30/S35	AT (30 W)	PS48VDC100W-DIN
MC350-4T-2S		•		•			Serie S20/S25 o S30/S35		PS12VDC1.5A-U
MC352-4P-2S		•		•			Serie S20/S25 o S30/S35	AT (30 W)	PS48VDC240W-DIN HLG-240-48
Cajas de tarjeta MCR									
MCR-R15	•								MCR-RPS
MCR-RPS	•								
Protector de sobretensión									
ESP-300			•	•				Paso	N/A

Matriz comparativa de PoE

Separadores PoE	Fast Ethernet	Gigabit Ethernet	PoE-af 15,4 W	PoE-at 30 W	No se requiere PS	Fuente de energía recomendada
SP-POE	•		•		•	N/A
POE302-SP		•		•	•	N/A
Inyectores PoE						
MS-POE	•		•			PS48VDC.38A-US
POE302-MS		•		•		PS56VDC65W-US
POE201-MS/4 (4 puertos)	•		•			PS48VDC65W-US
Extensores PoE						
POE201-EX	•		•		•	N/A
POE302-EX		•		•	•	N/A

Las soluciones completas de IFS® son desarrolladas por Interlogix,™ un proveedor líder de soluciones de seguridad que incluyen tecnología avanzada de video, grabación y transmisión inalámbrica. A través de un compromiso constante hacia la seguridad y la protección de las personas, la propiedad y los activos, Interlogix continúa desarrollando productos innovadores y confiables que satisfacen las exigencias del mundo moderno.

interlogix.com



Las especificaciones están sujetas a cambio sin aviso.

© 2014 United Technologies Corporation. Reservados todos los derechos.
Interlogix es parte de UTC Building & Industrial Systems,
una unidad de United Technologies Corporation.

403-3802-SP 2014/07 (78840)