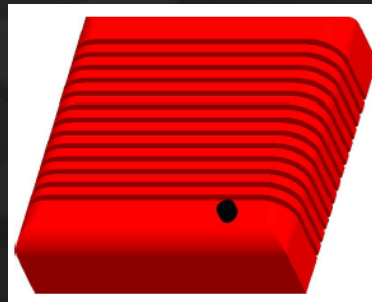
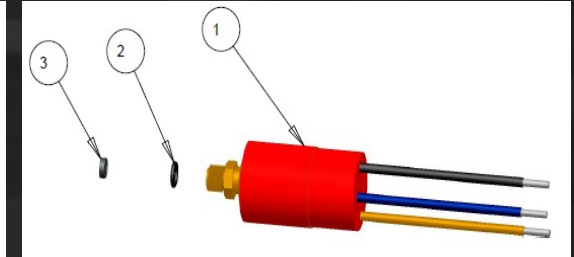
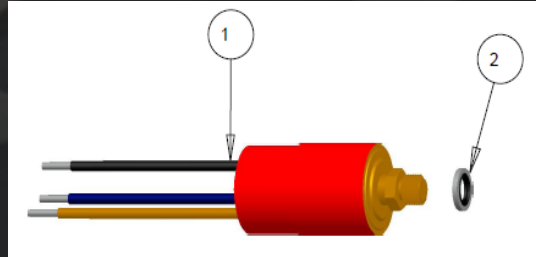


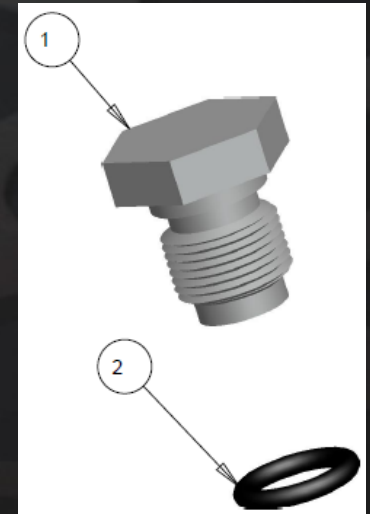
# Introducción de los Componentes

- Pressure Switch
  - On valve
  - On EOL adaptor
- Alarm
- Solenoid
  - 12 V
  - 24V
  - 120V
  - 240V



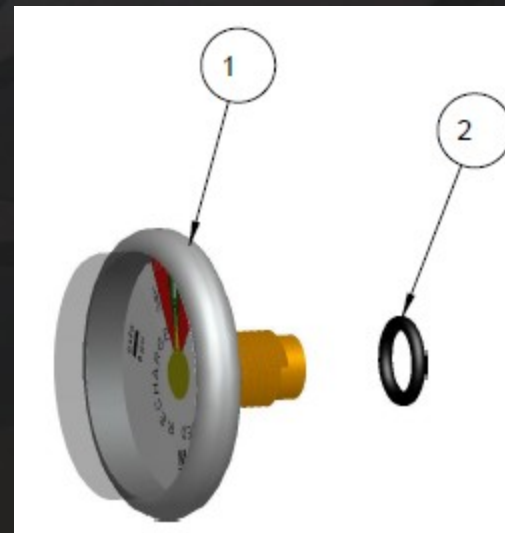
# Introducción de los Componentes

- Plug, EOL adapter



- Manómetros

- FM 200
- Dry Chemical
- Foam
- Generic 150 psi
- Generic 195 psi - Novec 1230, CO2, y FE -13

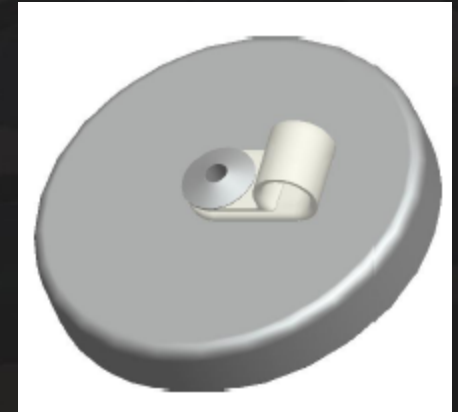


# Introducción de los Componentes

- Mounting Clips
  - 4/6 and 6/8 mm



- Magnetic mounting Clips
  - 4/6 and 6/8 mm



- Grommets
  - Plastic
  - Rubber

